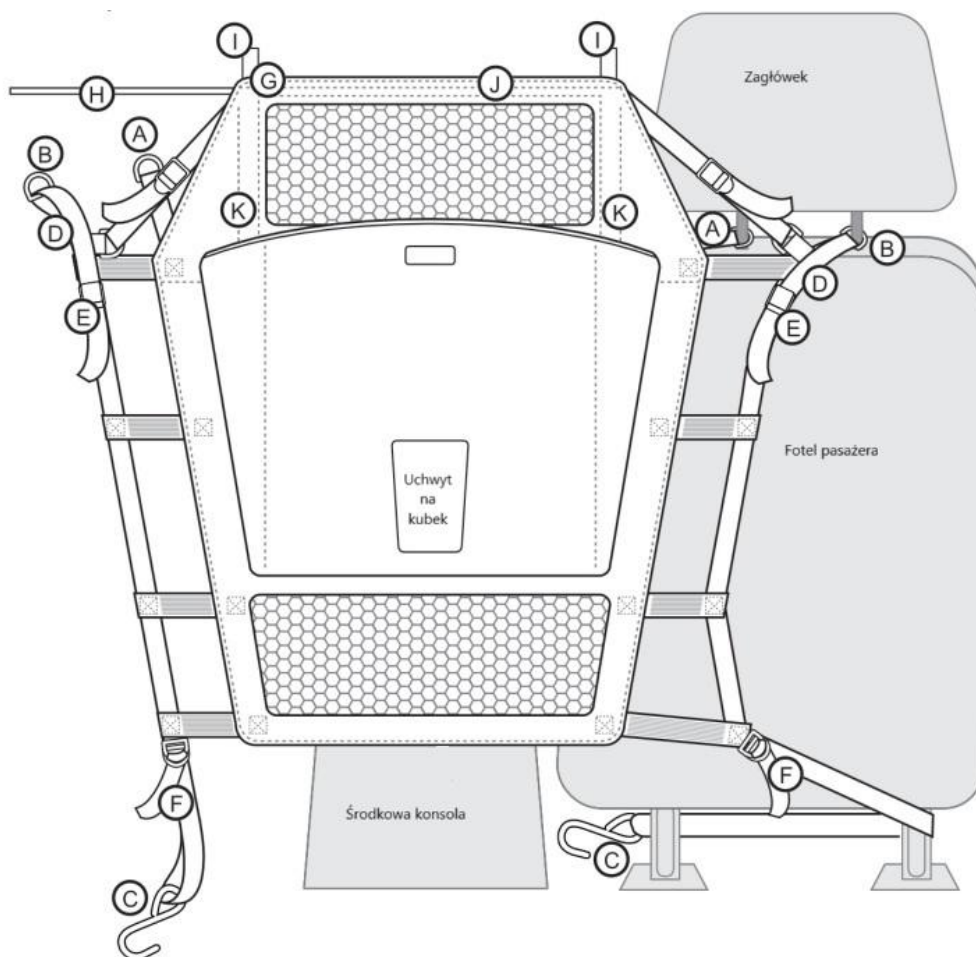
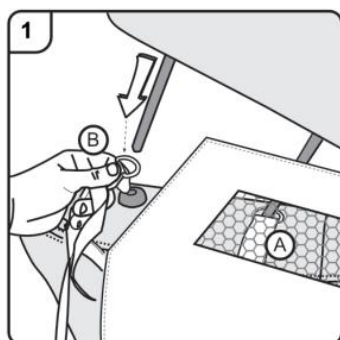


KURGO Backseat Barrier Instrukcja obsługi

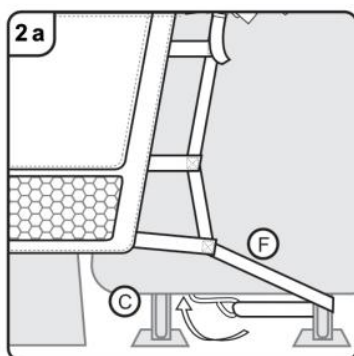
- A: Wewnętrzny D-ring
- B: Zewnętrzny D-ring
- C: Haczyk pod siedzeniem
- D: Górny pasek na zagłówek
- E: Górna klamra napinająca
- F: Pasek pod siedzeniem
- G: Rzep podtrzymujący
- H: Poziomy stalowy pręt podtrzymujący
- I: Pionowy stalowy pręt podtrzymujący
- J: Kieszkań na poziomy pręt
- K: Kieszkań na pionowy pręt



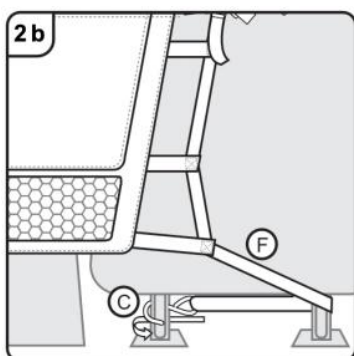
Mocowanie panelu do odłączanych zagłówków:



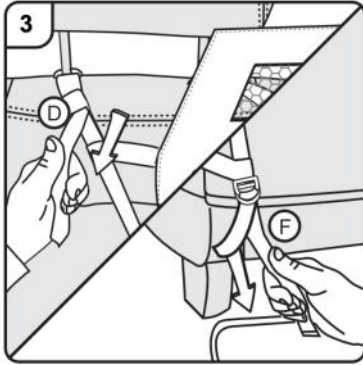
Ustaw barierę tak, aby logo Kurgo było skierowane do tyłu samochodu. Zdejmij zagłówek kierowcy. Przełóż wewnętrzną część zagłówka przez wewnętrzny pierścień D (A). Przełóż zewnętrzny pierścień D (B) przez słupek zagłówka w samochodzie. Powtórz te czynności z zagłówkiem pasażera.



Opcja A: Przymocuj haczyk pod siedzeniem (C) do spodu ramy fotela lub sprężyn przedniego siedzenia.

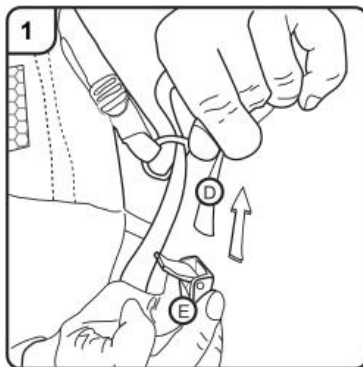


Opcja B: Owiń paski pod siedzeniem (F) wokół zewnętrznej części każdego siedzenia i zaczepek haczykiem pod siedzeniem (C).

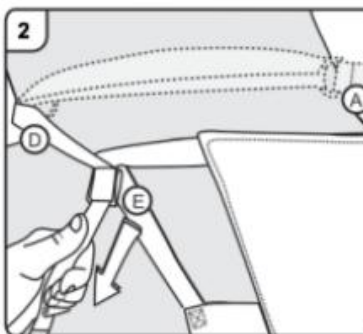


Naciągnij paski górnego zagłówka (D) mocno po obu stronach. Naciągnij oba paski pod siedzeniem (F) mocno.

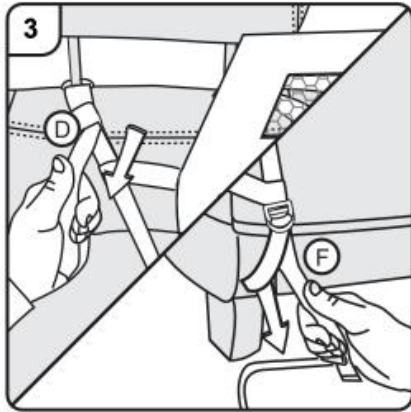
Mocowanie panelu do stałych zagłówków:



Wyciągnij górny pasek zagłówka (D) z klamry (E).



Owiń pasek (D) wokół zagłówka w samochodzie. Włóż pasek z powrotem przez wewnętrzny pierścień D (A). Poprowadź pasek z powrotem wokół zagłówka i przetóż przez górną klamrę napinającą (E). Powtórz te czynności z drugim zagłówkiem.



Naciągnij paski górnego zagłówka (D) mocno po obu stronach. Naciągnij oba paski pod siedzeniem (F) mocno.

Wzmocnienie przedłużenia panelu (opcjonalnie):

Aby wzmocnić panel, otwórz rzep podtrzymujący (G) i wsuń poziomy stalowy pręt podtrzymujący (H) przez kieszeń poziomą (J), która biegnie wzdłuż górnej części bariery, pomiędzy kieszeniami pionowymi (K). Pręt powinien przechodzić przez kieszeń (J) podobnie jak karnisz przez górną część zasłony. Zamknij rzep.

Składanie przedłużenia panelu:

1. Otwórz rzepy podtrzymujące (G) po obu stronach i wyjmij pionowe pręty (I) z każdej kieszeni pionowej.
 2. Zwiń siatkę do dołu i schowaj nadmiar materiału do kieszeni.
-

Uwaga:

Poziomy pręt podtrzymujący (H) powinien być przechowywany w kieszeni pionowej (J) w czasie transportu. Przed użyciem, przetóż go do kieszeni poziomej (I).

Utrzymanie osłony w czystości:



Czyszczenie:

Dbaj o produkty Kurgo, piorąc je ręcznie i susząc na powietrzu. To najlepszy sposób, aby służyły Ci przez długi czas.

Pranie ręczne:

1. Usuń suchą szczotką większe zabrudzenia.
2. Przetrzyj zabrudzone miejsca wilgotną gąbką zamoczoną w zimnej wodzie z dodatkiem delikatnego mydła. Unikaj silnych detergentów.
3. W razie potrzeby, spłucz większy obszar, aby usunąć resztki mydła.
4. Powieś do wyschnięcia (nie susz w suszarce bębnowej).

W przypadku pytań dotyczących użytkowania lub gwarancji skontaktuj się z obsługą klienta.