

# ScoopFree™ Samoczyszcząca kuweta na żwirek zbrylający

## Zanim zaczniemy:

Przygotowując nową kuwetę, pamiętaj o następujących kwestiach:

**Niektóre koty  
potrzebują  
trochę czasu na  
przyzwyczajenie  
się do nowych  
warunków.**

**Kocięta wymagają  
szczególnej  
opieki.**

Mimo że wiele kotów od razu akceptuje nową kuwetę, niektórym zajmuje to nieco więcej czasu. Oto kilka wskazówek, które pomogą Ci dobrze zacząć:

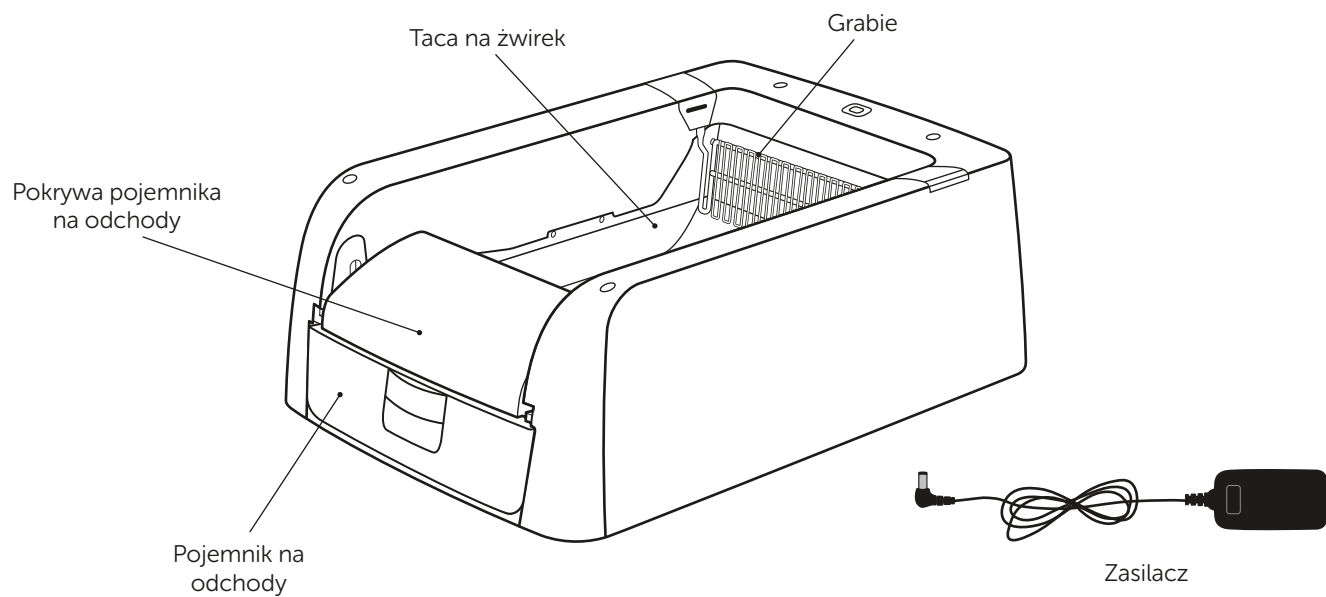
- Umieść nową kuwetę obok obecnej kuwety Twojego kota.
- Nie sprzątaj starej kuwety. Większość kotów preferuje czysty żwirek i chętnie zamieni starą kuwetę na nową – czystą.
- ScoopFree™ Samoczyszcząca kuweta na żwirek zbrylający jest bardzo cicha i włącza się, gdy kot z niej wyjdzie, ale jeśli Twój kot jest wyjątkowo nieśmiały lub ptochliwy, możesz poczekać, aż się do niej przyzwyczai, zanim podłączysz ją do zasilania.

**Ważne:** Jeśli Twój kotek jest jeszcze bardzo młody, nie podłączaj kuwety do prądu i sprzątaj ją ręcznie, aż kotek będzie miał co najmniej 6 miesięcy.

Możesz postawić przed kuwetą małe pudełko albo schodek, żeby ułatwić kotu wchodzenie i wychodzenie.

## Mniej sprzątanania, więcej przytulania.

## Zawartość zestawu:



EN

FR

DE

IT

ES

NL

DA

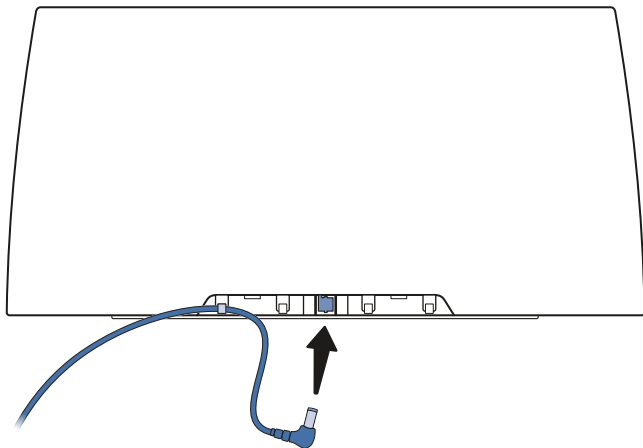
SV

PL

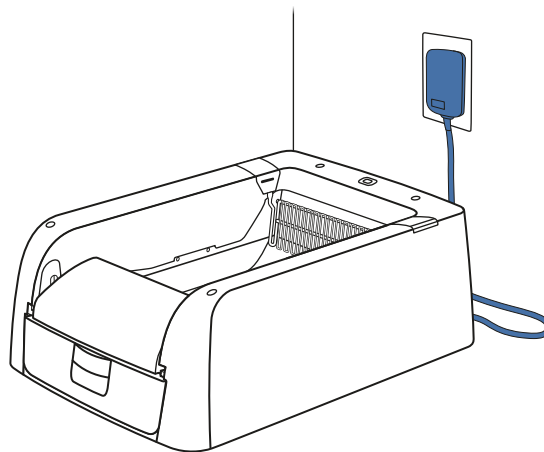
HU

# Przygotowanie nowej kuwety

1



2



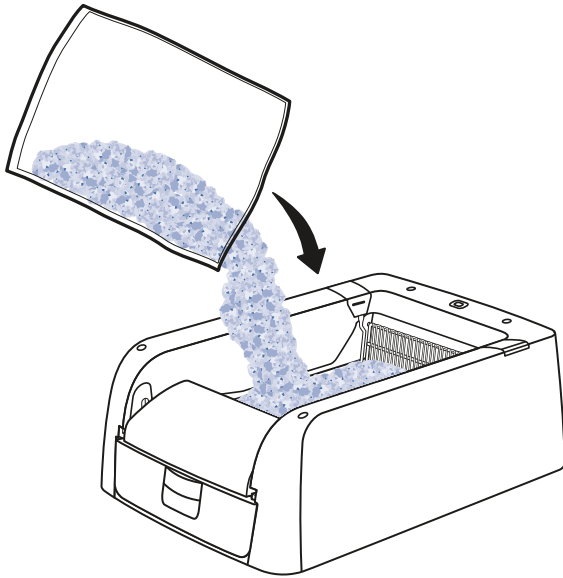
Umieść kuwetę w wybranym miejscu, w pobliżu standardowego gniazdka ściennego.

Włóż mniejszą końcówkę zasilacza do gniazdka z tyłu kuwety. W razie potrzeby wsuń kabel zasilacza pod zaciski po obu stronach gniazda, aby go zabezpieczyć.

Podłącz zasilacz do gniazdka ściennego. Kuweta włączy się, a zgrabiarka ustawi się w pozycji wyjściowej.

**Ważne:** Jeśli masz kociaka, pozostaw kuwetę wyłączonej z prądu do czasu, aż osiągnie wiek co najmniej 6 miesięcy.

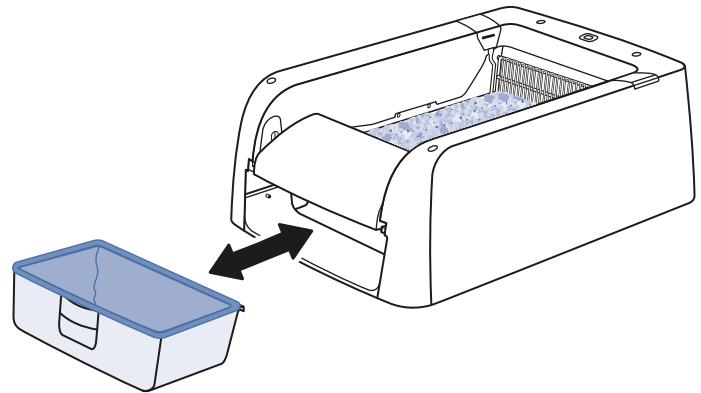
3



Wypełnij kuwetę wybranym żwirkiem dla kota. Kuweta została zaprojektowana tak, aby pasowała do większości rodzajów żwirku, ale zalecamy stosowanie wysokiej jakości żwirku gliniastego zbrylającego.

Aby uzyskać najlepsze rezultaty, utrzymuj poziom żwirku pomiędzy liniami minimalnego i maksymalnego napętnienia pokazanymi wewnątrz kuwety.

4



Pojemnik na odchody jest łatwy do czyszczenia i może być używany bez worka, jeśli zależy Ci na zmniejszeniu ilości odpadów z tworzyw sztucznych. Możesz także wyłożyć pojemnik 30- lub 40-litrowym workiem na śmieci. W przypadku używania worka upewnij się, że nie przeszkadza ona w ruchu pokrywy pojemnika na odchody lub grabi.

EN

FR

DE

IT

ES

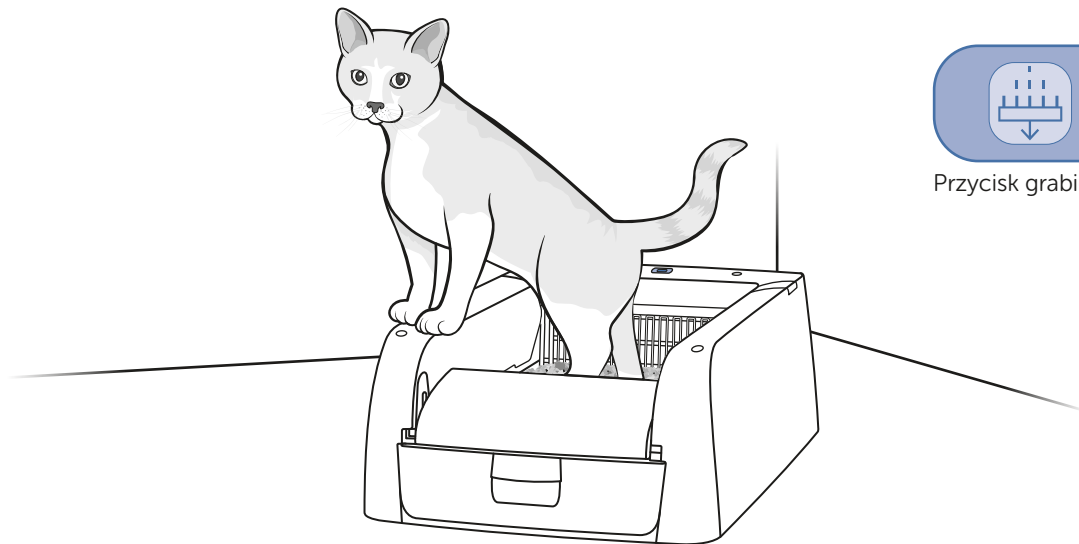
NL

DA

SV

PL

HU



Twoja nowa kuweta jest gotowa do użycia. Jak działa kuweta:

- Czujniki w kuwecie rozpoznają obecność kota. Gdy kot wyjdzie z kuwety, przycisk grabienia będzie migać na niebiesko, a czasomierz zacznie odliczanie 10 minut. (Ten czas jest potrzebny na zbrylenie się żwirku lub absorpcję odchodów, zanim zostaną włączone grabie.)
- Po zakończeniu odliczania zgrabiarka przenosi wszelkie odpady stałe lub zbrylone do pojemnika na odchody.
- Jeśli w trakcie odliczania Twój kot powróci do kuwety, licznik czasu zatrzymuje się. Gdy kot ponownie opuści kuwetę, czasomierz grabienia zostanie zresetowany.
- Aby w dowolnym momencie uruchomić kratkę, naciśnij przycisk grabienia. Aby zatrzymać zgrabiarkę w ruchu, należy ponownie nacisnąć przycisk zgrabiarki.

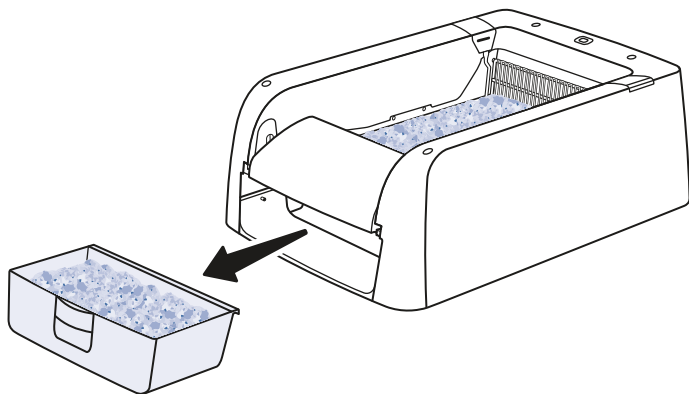
Przycisk grabienia zaświeci się, wskazując stan kuwety:

Jasny kolor	Status
Niebieski, nie miga	Kuweta jest zasilana i działa prawidłowo, a grabie są ustawione w pozycji wyjściowej.
Niebieski, miga	Czasomierz grabienia został włączony lub trwa grabienie.
Niebieski, szybko miga	Cykl grabienia został wstrzymany. Dzieje się tak, jeżeli przycisk zostanie naciśnięty, gdy grabie poruszają się.
Niebieski/czerwony, miga	Podczas cyklu grabienia wystąpił błąd mechaniczny. Usuń wszystkie przeszkody znajdujące się obok grabi, a następnie naciśnij przycisk grabienia. Zgrabiarka powinna zakończyć cykl i powrócić do pozycji wyjściowej.
Czerwony, nie miga	Usuń wszelkie przeszkody w pobliżu zgrabiarki i wyczyść czujniki ( <i>ostatnia strona</i> ). Jeśli błąd nadal występuje, skontaktuj się z Centrum Obsługi Klienta w celu uzyskania pomocy.

# Opróżnij pojemnik na odchody i dodaj świeży żwirek

Aby utrzymać świeżość i czystość kuwety, opróżniaj pojemnik na odchody, gdy zacznie się zapętniać, i dosypuj żwirku, jeśli to konieczne.

1

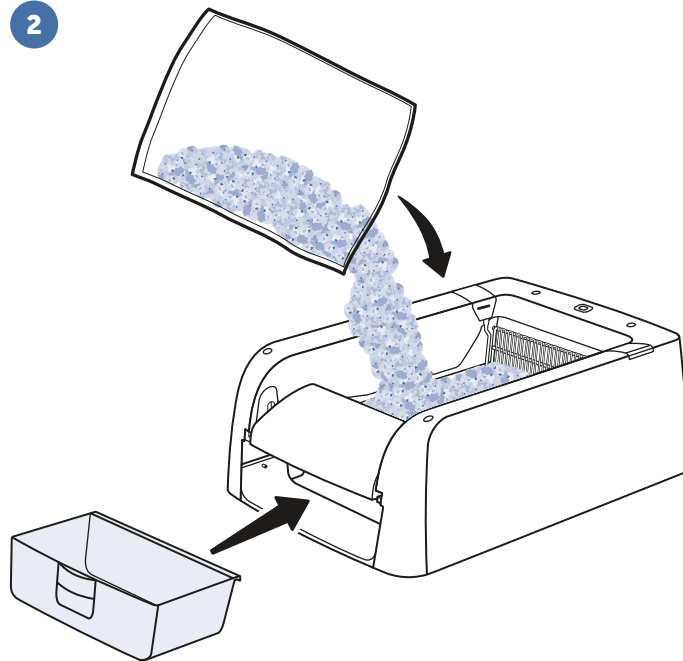


Wysuń pojemnik na odchody z kuwety i wyrzuć wszelkie odchody.

**Ważne:** Informacje dotyczące bezpieczeństwa związane z odpadami z kocięj kuwety i toksoplazmozą można znaleźć w przewodniku użytkownika.

Wyłóż pojemnik na odchody czystym workiem na śmieci o pojemności od 30 do 40 litrów w razie potrzeby.

2



Umieść pojemnik na odchody w kuwecie, upewniając się, że jest całkowicie wciśnięty. Jeśli pojemnik na odchody został wyłożony workiem, upewnij się, że worek nie blokuje ruchu pokrywy pojemnika na odchody ani grabi.

W razie potrzeby dodaj świeżą ściótkę do kuwety, pozostając w obrębie linii zaznaczonych wewnątrz kuwety.

EN

FR

DE

IT

ES

NL

DA

SV

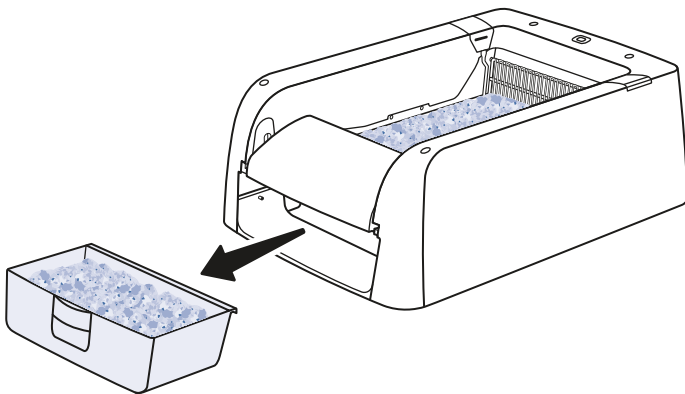
PL

HU

# Czyszczenie kuwety

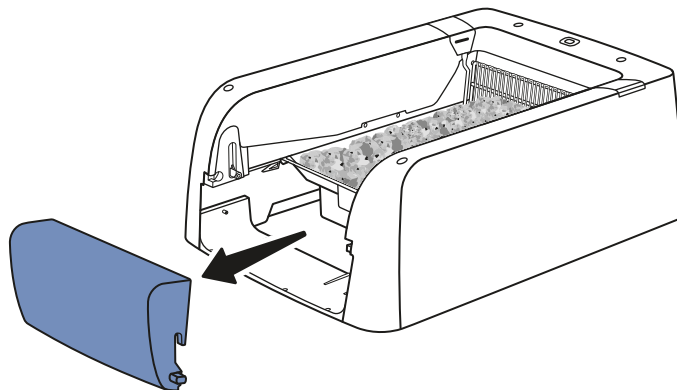
Aby utrzymywać kuwetę w czystości i zapewnić jej skuteczne grabienie, co kilka tygodni wykonuj następujące kroki:

1



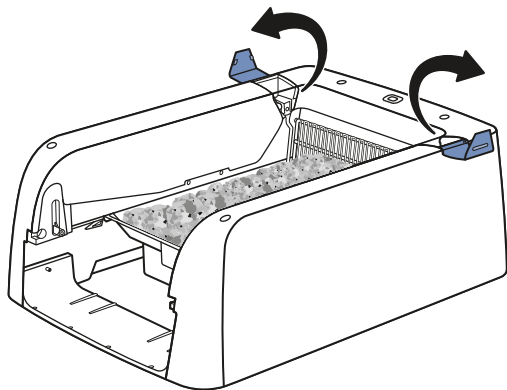
Odłącz kuwetę. Wysuń pojemnik na odchody z kuwety i wyrzuć odchody.

2



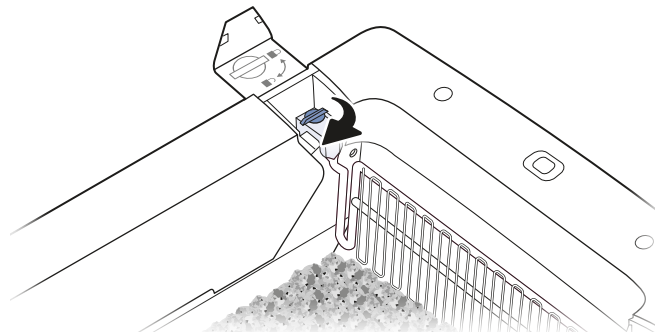
Podnieś pokrywę pojemnika na odchody, a następnie wysuń ją do przodu z ramy kuwety dla kota.

3



Otwórz pokrywę grabi.

4



Zwolnij grabie, obracając lewą i prawą śrubę motylkową o jedną czwartą obrotu.

EN

FR

DE

IT

ES

NL

DA

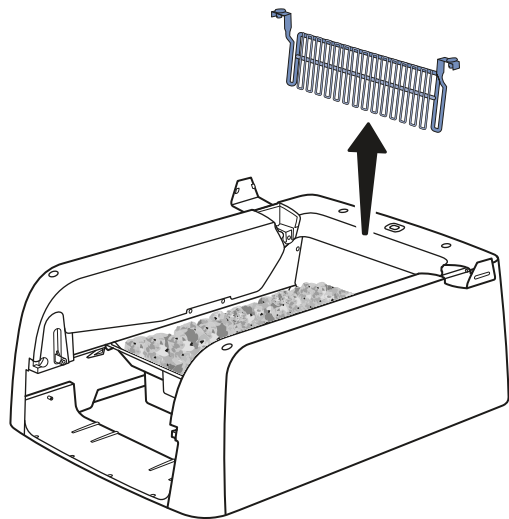
SV

PL

HU

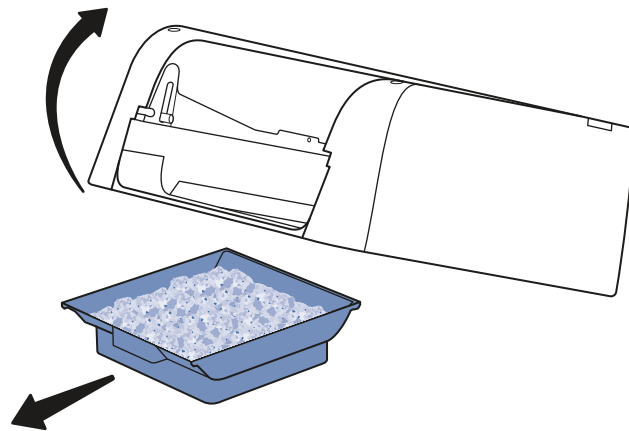


5



Podnieś grabie pionowo w górę i wyjmij je z ramy kuwety.

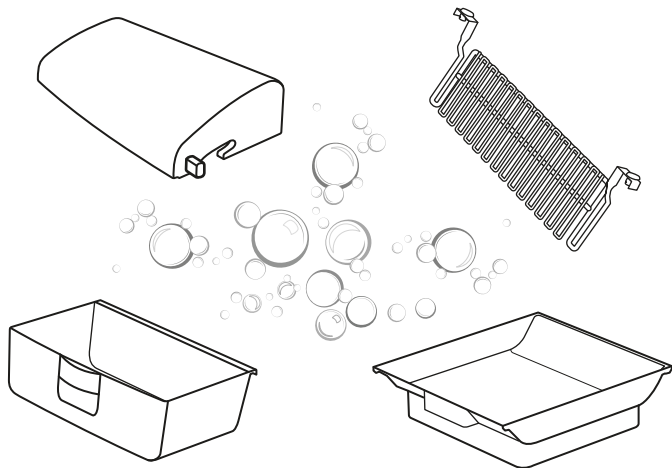
6



Podnieś przednią część ramy kuwety i wyjmij pudełko ze żwirkiem. Opuść ramę kuwety z powrotem na podłogę.

Chwytając za uchwyty z przodu i z tyłu kuwety, wysyp zużyty żwir z kuwety do worka na śmieci lub kosza na śmieci.

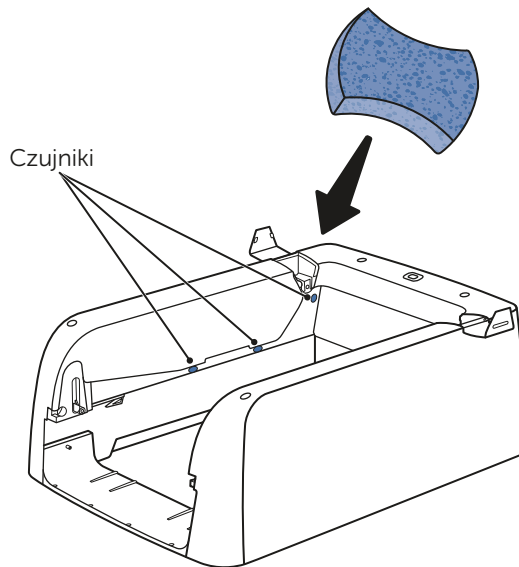
7



Umyj kuwetę, pojemnik na odchody oraz pokrywę pojemnika na odchody ręcznie, lub umieszczając je w górnym koszu zmywarki.

Grabie nie można myć w zmywarce i należy ją myć ręcznie.

8



Za pomocą szmatki lub gąbki, łagodnego mydła i wody wytrzyj wszystkie powierzchnie ramy kuwetki. Upewnij się, że czujniki zamontowane w ramie kuwetki są czyste i nic ich nie zasłania.

**Ważne:** Do czyszczenia nie używaj wybielaczy ani środków chemicznych; zapach może odstraszyć Twojego kota.

Pozostaw wszystkie elementy kuwetki do całkowitego wyschnięcia, a następnie złóż kuwetę i wypetnij ją świeżym żwirkiem dla kota.

# Świeża, czysta ściółka, szczęśliwy zdrowy kot.

EN

FR

DE

IT

ES

NL

DA

SV

PL

HU